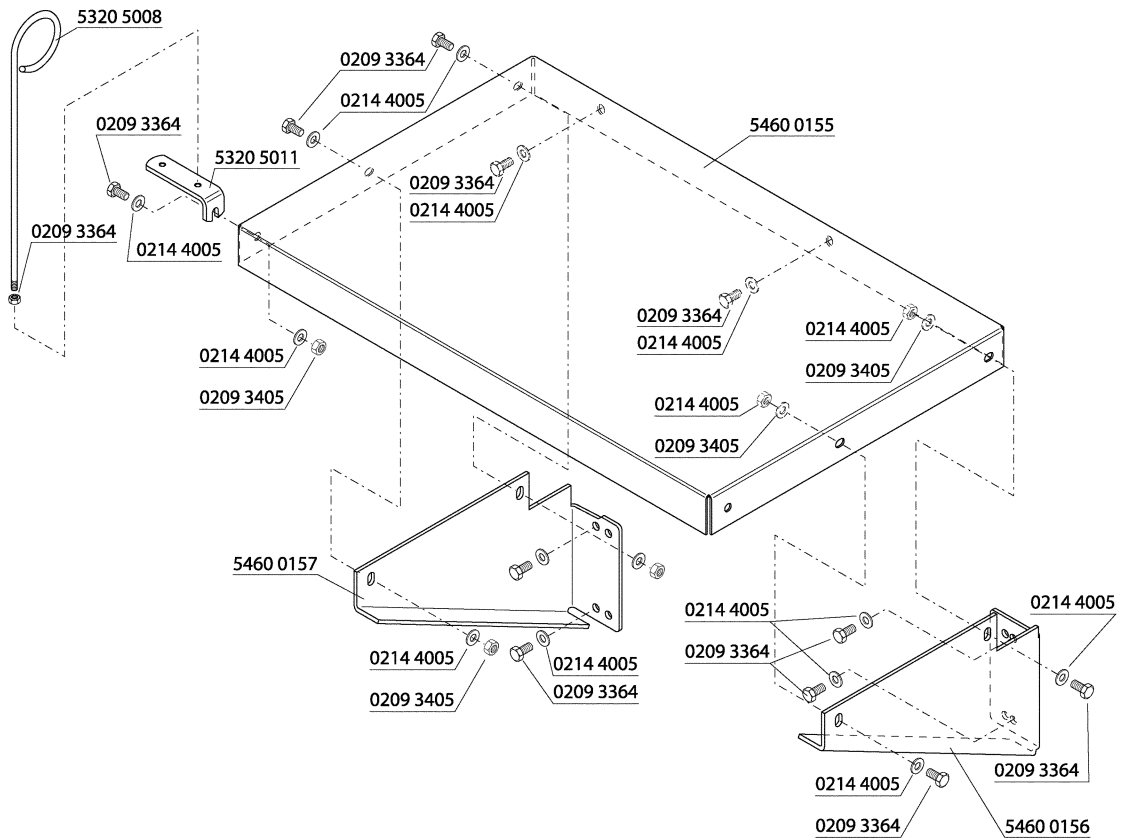
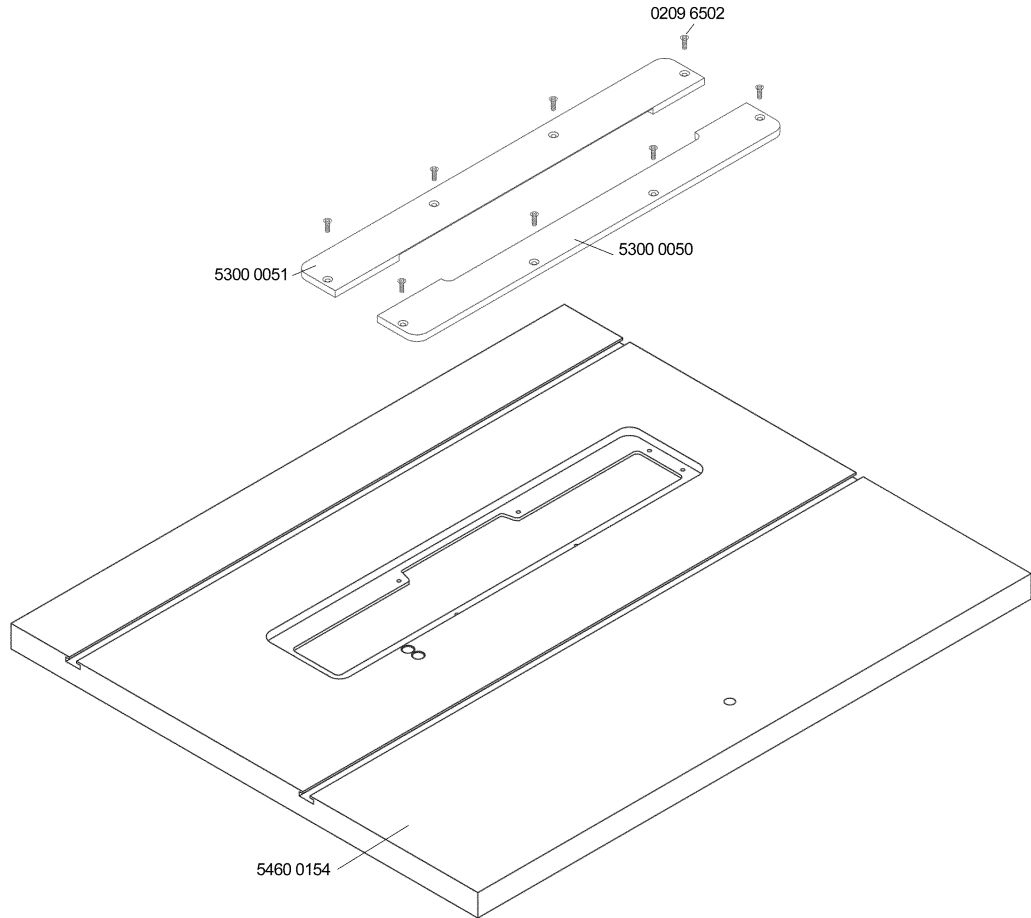


- 1 = 5300 1000
- 2 = 5300 1100
- 3 = 5300 0062
- 4 = 5300 0063
- 5 = 5300 1412
- 6 = 0500 2106
- 7 = 5300 1107
- 8 = 5300 1500
- 10 = 0500 1307

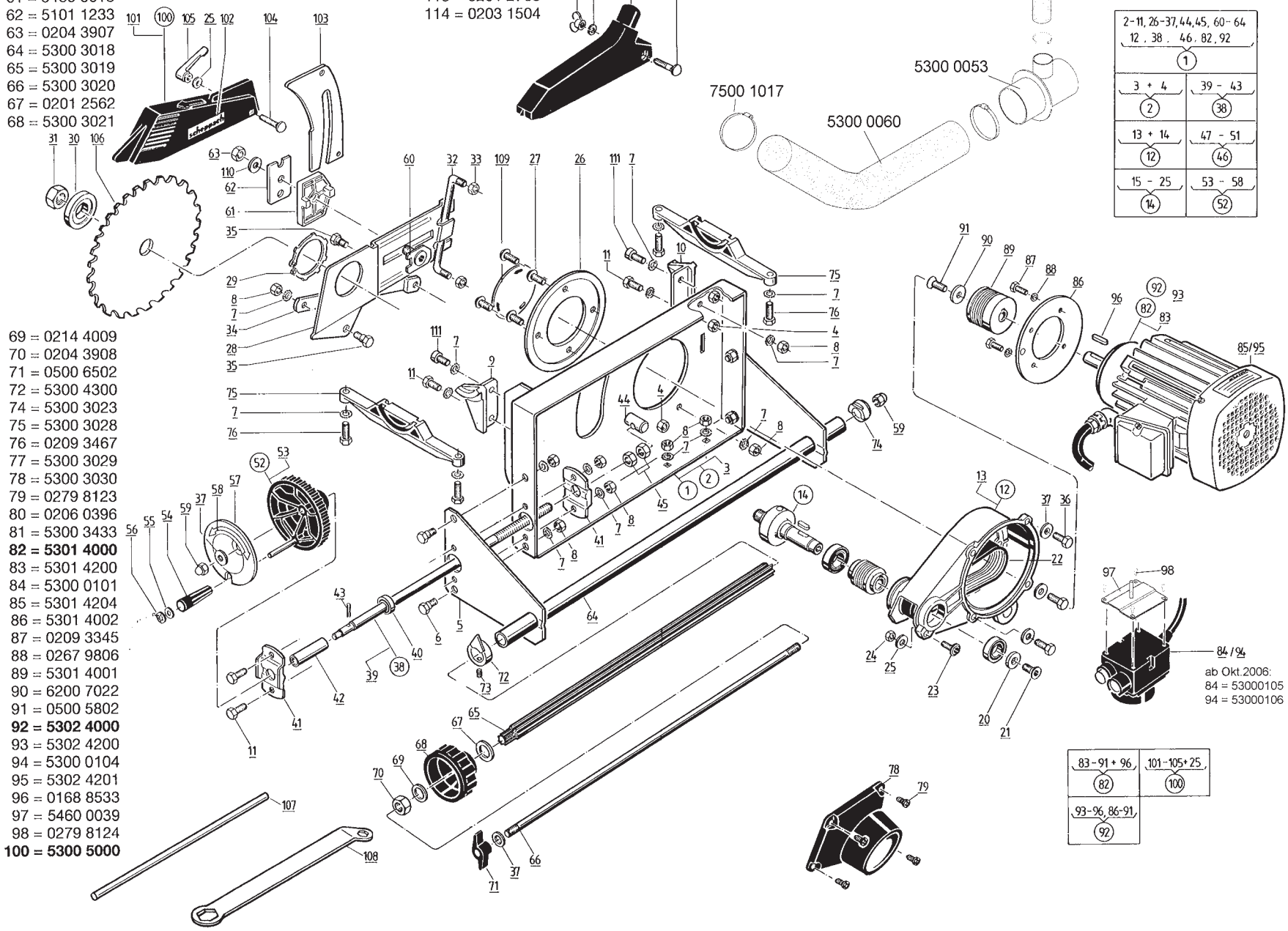
- 11 = 5300 1001
- 12 = 5300 1003
- 13 = 5300 1209
- 14 = 5300 1210
- 15 = 0209 3350
- 16 = 0209 3404
- 17 = 0500 2110
- 18 = 5300 1002

- 19 = 0279 8131
- 20 = 5301 4204
- 21 = 5300 1004
- 22 = 5300 1006
- 23 = 0500 5313
- 24 = 0209 3405
- 25 = 0267 9808
- 26 = 0109 1106



- |                |                |                 |                 |                 |
|----------------|----------------|-----------------|-----------------|-----------------|
| 1 = 5300 0067  | 57 = 6200 3219 | 101 = 5300 5100 | 105 = 0500 6122 | 109 = 5300 3035 |
| 1 =            | 58 = 5220 2512 | 102 = 5100 1335 | 106 = 5300 0706 | 110 = 0201 3759 |
| 2 =            | 59 = 0215 8704 | 103 = 5300 0058 | 107 = 7961 1014 | 111 = 0209 1247 |
| 3 =            | 60 = 5300 3700 | 104 = 0206 0317 | 108 = 5210 4304 | 112 = 5460 0041 |
| 4 = 0500 1307  | 61 = 5460 0018 |                 |                 | 113 = 0201 2705 |
| 5 = 5300 3024  | 62 = 5101 1233 |                 |                 | 114 = 0203 1504 |
| 6 = 5300 3025  | 63 = 0204 3907 |                 |                 |                 |
| 7 = 0267 9808  | 64 = 5300 3018 |                 |                 |                 |
| 8 = 0209 3405  | 65 = 5300 3019 |                 |                 |                 |
| 9 = 5300 0078  | 66 = 5300 3020 |                 |                 |                 |
| 10 = 5300 0079 | 67 = 0201 2562 |                 |                 |                 |
| 11 = 0209 3365 | 68 = 5300 3021 |                 |                 |                 |
| 12 = 5300 3200 |                |                 |                 |                 |
| 13 = 5300 3201 |                |                 |                 |                 |
| 14 = 5300 0076 |                |                 |                 |                 |

- |                       |                        |
|-----------------------|------------------------|
| 20 = 0273 4906        | 69 = 0214 4009         |
| 21 = 0500 5801        | 70 = 0204 3908         |
| 22 = 0501 2801        | 71 = 0500 6502         |
| 23 = 0500 5312        | 72 = 5300 4300         |
| 24 = 0500 1202        | 74 = 5300 3023         |
| 25 = 0290 2106        | 75 = 5300 3028         |
| 26 = 5300 3026        | 76 = 0209 3467         |
| 27 = 0500 7901        | 77 = 5300 3029         |
| 28 = 5300 0061        | 78 = 5300 3030         |
| 29 = 0500 3502        | 79 = 0279 8123         |
| 30 = 5300 0065        | 80 = 0206 0396         |
| 31 = 0409 3451        | 81 = 5300 3433         |
| 32 = 5300 3011        | <b>82 = 5301 4000</b>  |
| 33 = 0204 3905        | 83 = 5301 4200         |
| 34 = 5300 3012        | 85 = 5301 4204         |
| 35 = 5300 3013        | 86 = 5301 4002         |
| 36 = 0500 8701        | 87 = 0209 3345         |
| 37 = 0214 4005        | 88 = 0267 9806         |
| <b>38 = 5300 3500</b> | 89 = 5301 4001         |
| 39 = 5300 3508        | 90 = 6200 7022         |
| 40 = 0620 6201        | 91 = 0500 5802         |
| 41 = 5300 3027        | 92 = <b>5302 4000</b>  |
| 42 = 5300 3509        | 93 = 5302 4200         |
| 43 = 0173 4329        | 94 = 5300 0104         |
| 44 = 5300 3017        | 95 = 5302 4201         |
| 45 = 0209 3407        | 96 = 0168 8533         |
| <b>46 = 5300 3400</b> | 97 = 5460 0039         |
| 47 = 5300 3406        | 98 = 0279 8124         |
| 48 = 5300 3407        | <b>100 = 5300 5000</b> |
| 49 = 0500 2106        |                        |
| 50 = 5300 3432        |                        |
| 51 = 0500 2107        |                        |
| <b>52 = 5220 2500</b> |                        |
| 53 = 6100 3204        |                        |
| 54 = 6100 3206        |                        |
| 55 = 0214 4004        |                        |
| 56 = 0500 3408        |                        |



2-11, 26-37, 44, 45, 60-64 12, 38, 46, 82, 92	
1	
3 + 4	39 - 43
2	38
13 + 14	47 - 51
12	46
15 - 25	53 - 58
14	52

83 - 91 + 96	101 - 105 + 25
82	100
93 - 96, 86 - 91	
92	

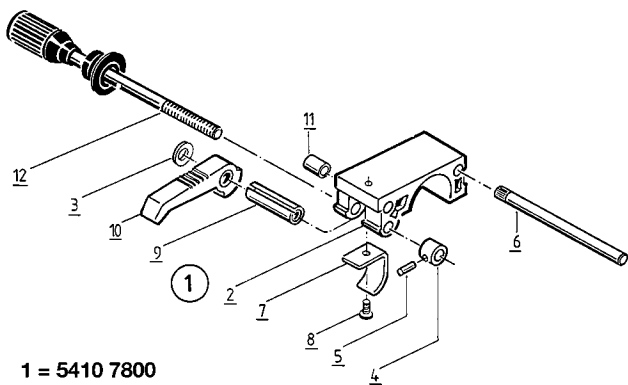
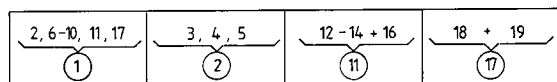
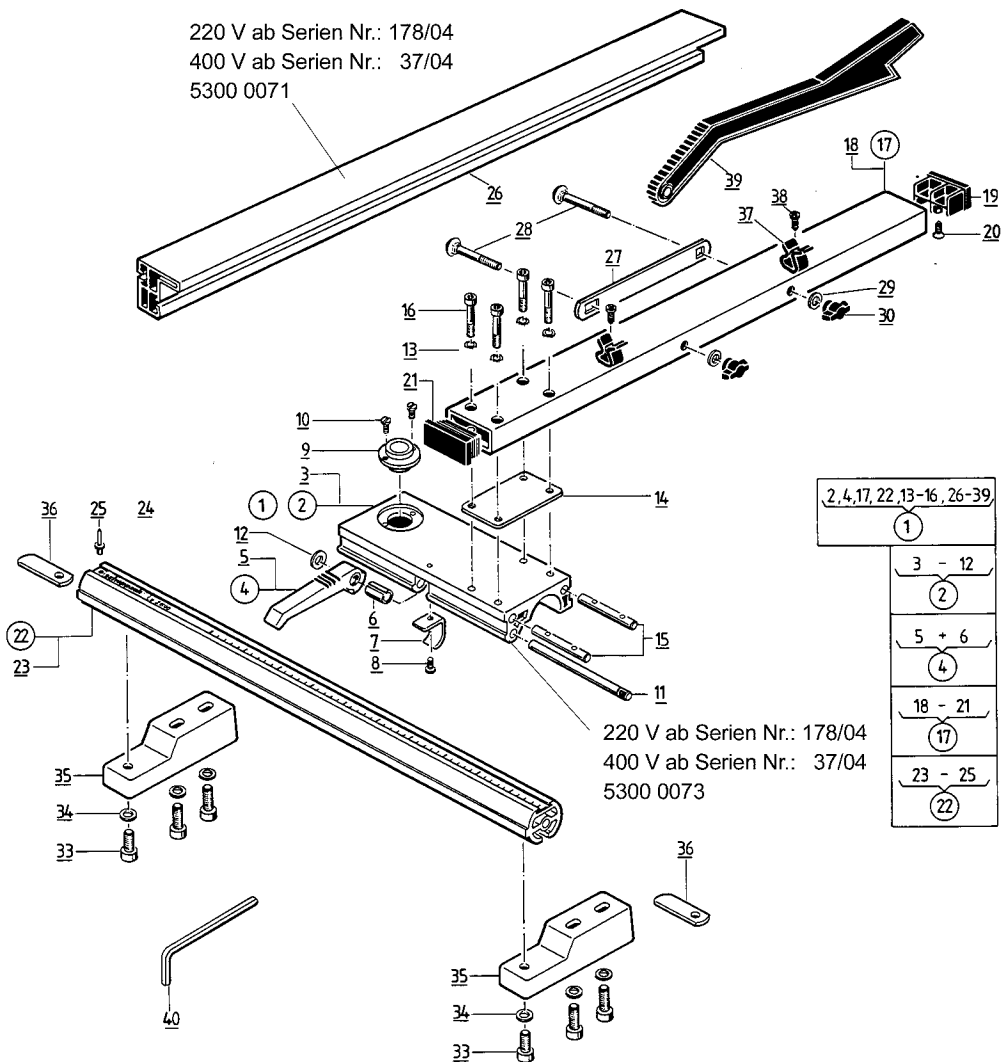
ab Okt. 2006:  
 84 = 53000105  
 94 = 53000106

ts 2500 ci

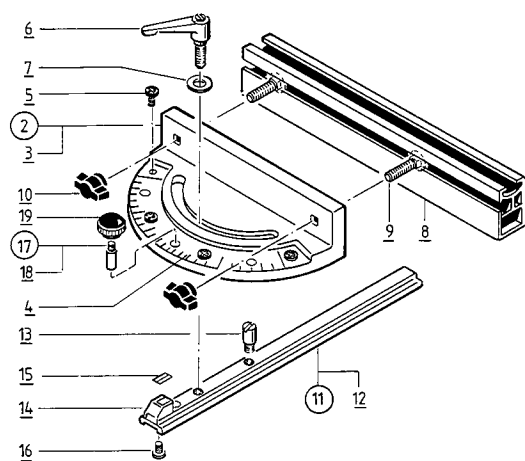
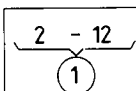
schepach

- 1 = 5300 7050
- 2 = 5300 7100
- 3 = 5410 7400
- 4 = 5410 7900
- 5 = 5410 7213
- 6 = 0173 4643
- 7 = 5410 7215
- 8 = 0279 8511
- 9 = 5410 7212
- 10 = 0279 8509
- 11 = 5410 7216
- 12 = 0120 9301
- 13 = 0214 4004
- 14 = 5410 7210
- 15 = 5410 7211
- 16 = 0209 1241
- 17 = 5300 7300
- 18 = 5300 7302
- 19 = 5410 7208
- 20 = 0279 8223
- 21 = 0502 0351
- 22 = 5300 7200
- 23 = 5410 7123
- 24 = 5300 7201
- 25 = 0500 2120
- 26 = 5410 7001
- 27 = 5400 7016
- 28 = 0206 0325
- 29 = 0214 4004
- 30 = 0500 6311
- 31 = 5410 7103
- 32 = 5410 7104
- 33 = 0209 1246
- 34 = 0214 4005
- 35 = 5410 7119
- 36 = 5410 7120
- 37 = 5300 7003
- 38 = 0279 8131
- 39 = 5320 6208
- 40 = 0109 1107

220 V ab Serien Nr.: 178/04  
 400 V ab Serien Nr.: 37/04  
 5300 0071



- 1 = 5410 7800
- 2 = 5410 7824
- 3 = 0120 9307
- 4 = 5410 7217
- 5 = 0114 7213
- 6 = 5410 7216
- 7 = 5410 7215
- 8 = 0279 8511
- 9 = 0373 4636
- 10 = 5410 7214
- 11 = 5410 7222
- 12 = 5410 7300



- 1 = 5300 6050
- 2 = 5300 6500
- 3 = 5300 6550
- 4 = 5300 6002
- 5 = 0279 8149
- 6 = 0500 6251
- 7 = 0290 2106
- 8 = 5300 6103
- 9 = 0206 0315
- 10 = 0500 6303
- 11 = 5300 6200
- 12 = 5300 6208
- 13 = 0104 2720
- 14 = 5300 6300
- 16 = 0279 8224
- 17 = 5320 6206
- 18 = 5300 6407
- 19 = 0500 7503